

tyco

BFV-300

Absperrklappe der
nächsten Generation



Kompakter
Effizienter
Effektiver
Absolute Zuverlässigkeit.

Flexibilität hinsichtlich der Einbauorte besteht. Das durchdachte, einfache Design ermöglicht eine effizientere Installation, einfacheren Betrieb und Langlebigkeit.

20,7 bar Betriebsdruck

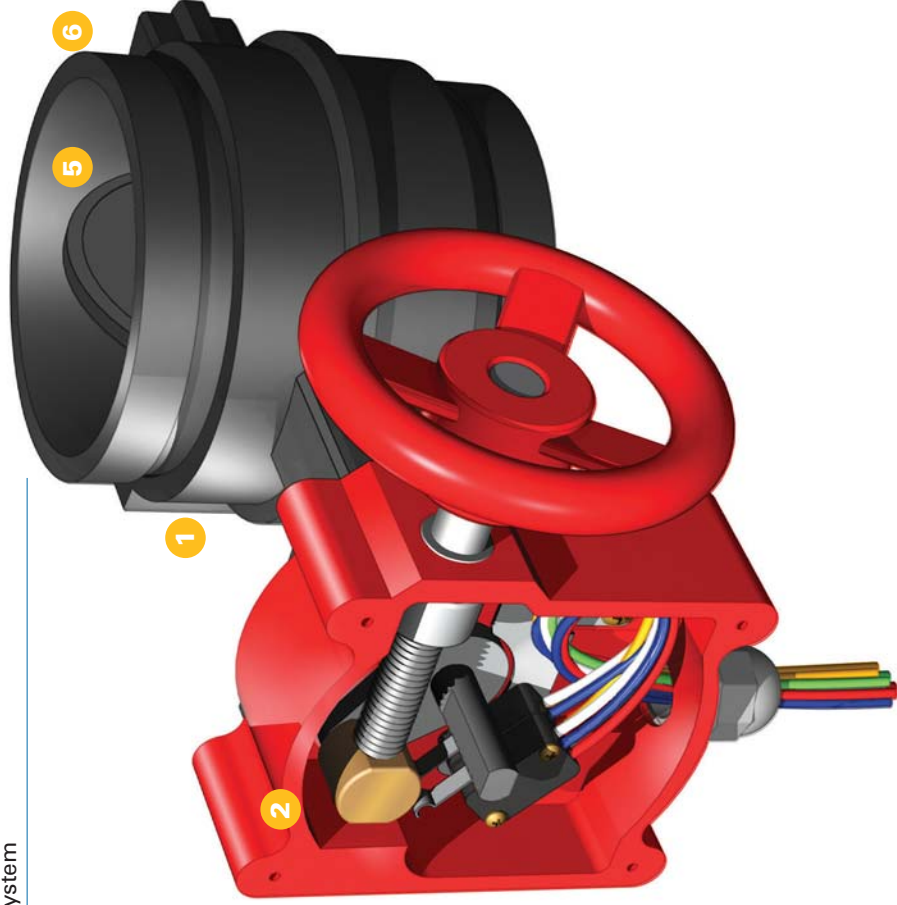
In allen Größen von 2" bis 12" (DN150 – DN300)

Geeignet für neue Installation oder zur Nachrüstung in praktisch jedes beliebige System

Ventils im Vergleich zu einem traditionellen segmentierten Schneckengetriebe.

Durchschnittlich 50 % kleiner als herkömmliche Getriebe

Durchschnittlich 40 % leichter als herkömmliche Getriebe auf dem Markt



Sprühwasseralarmventil.

2 Kompaktes Design – Das Laufmuttergetriebe weist nur ein bewegliches Teil auf und ermöglicht so ein kleineres, kompakteres Design für eine bessere Handhabung, Installation und Betrieb.

3 QR-Code auf dem Ventilgehäuse für einen schnellen, ortsunabhängigen Zugriff auf digitale Produktinformationen.

4 Umfassende Optionen einschließlich offen überwachter Version zur Abspernung eines Alarmventils und geschlossen überwachter Version für eine Umgehungsleitung.

5 Austauschbar – das Ventil kann andere Absperklappen direkt ersetzen.

6 Nut- oder Zwischenflansch-Anschluss zur Installation in verschiedenen Systemen.

3



Zwischenflansch-Option

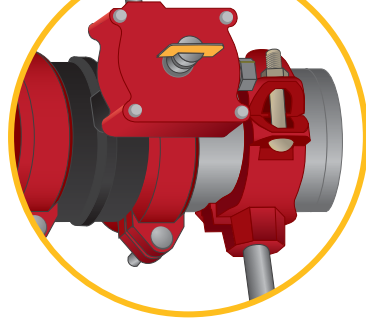
7 Weltweit anerkannt für mehr Sicherheit.*



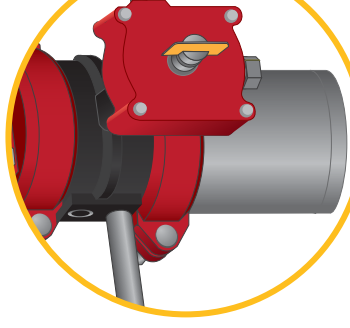
Die neuesten Genehmigungsdetails finden Sie in den technischen Unterlagen



and.
en
e
gen



Altes System



BFV-300 (neues System)

Gewindeanschlüsse sparen Zeit, einen schnellen eintrittsseitigen c Anschluss an ein Sprühwasseralarmventil an einen eintrittsseitigen Anschluss eines austrittsseitigen Anschluss Komponenten oder einer Entleerung Wartungszwecke ermöglichen.

Spart Zeit bei der Installation

Keine Anbohrschelle/
Anschweißmuffe erforderlich
Membranversorgungsleitung
Rohr zu verbinden..

Ermöglicht eine vorbereitete,
direkte Verbindung einer
Membranversorgungsleitung
Absperklappe.

INFORMATIONEN



Global Strength. Local Expertise. At your service.

UNTERNEHMENSZENTRALE

Tyco Fire Protection Products
1400 Pennbrook Parkway
Lansdale, PA 19446
Tel.: +1 215-362-0700
Tel: (gebührenfrei) +1 800-558-5236
Fax: +1 800-877-1295
www.tyco-fire.com

ENSCHEDÉ

Tyco Fire Protection Products
Kopersteden 1
P.O. Box 198
7500 AD Enschede
Niederlande
Tel. +31 (0)53-428-4444
www.tyco-fire.com

SINGAPUR

Tyco Fire Protection Products
2 Serangoon North Avenue 5
#07-01, Singapore 554911
Tel. +65-6577-4360
Fax: +65-6481-8791
www.tyco-fire.com

www.tyco-fire.com

firevalves@tyco-bspd.com

tyco

© 2017 Johnson Controls. All rights reserved.